

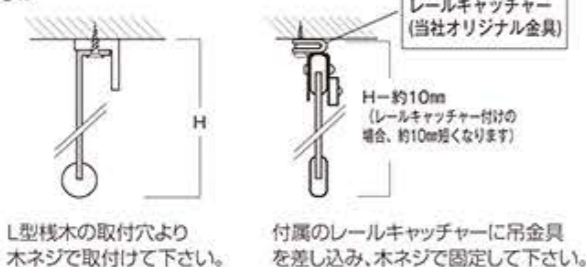
ロールスクリーン

ロールアップ

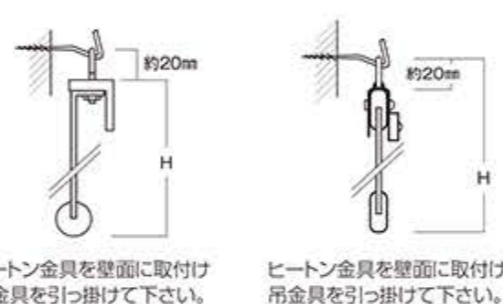


■取付け方法

天井付け

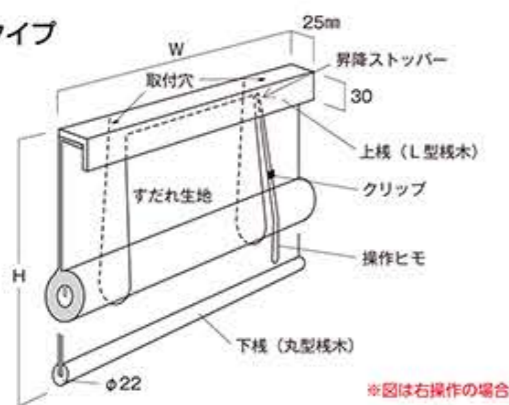


正面付け

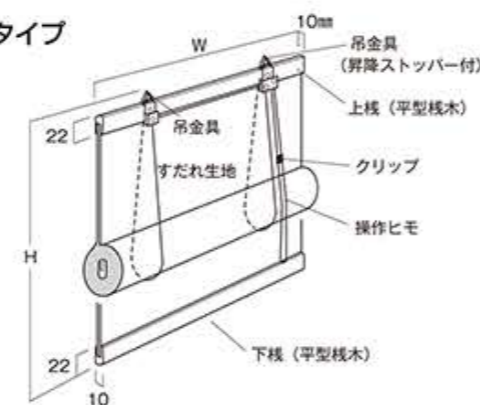


■仕様

L型様木タイプ

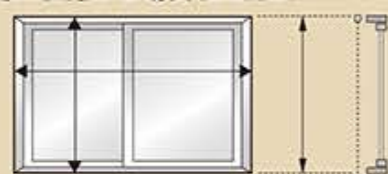


平型様木タイプ



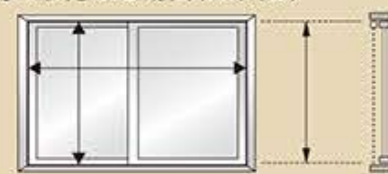
◎採寸方法 ロールアップ・チェーンドライブ共通

■窓枠の外側に取付ける場合(正面付け)



- 幅は、窓枠外側寸法を測って下さい。高さは、
- ロールアップL型様木ヒートン取付位置から下窓枠下端-20mm
 - ロールアップ平型様木ヒートン取付位置から下窓枠下端
 - チェーンドライブ窓枠外側寸法を測って下さい。
- 窓枠より大きく取付ける場合は幅・高さとも、必要な寸法を測って下さい。

■窓枠の内側に取付ける場合(天井付け)



- 幅・高さとも、窓枠内側寸法より10~20mm差し引いて下さい。
- *一つの窓に複数取付ける場合は生地の間を約20mmあけてください。
*チェーンドライブの生地幅-W寸法-60mm(詳しくは仕様を参照してください)。

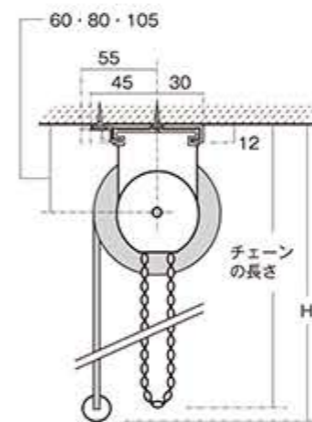
サイズ・カラーに多少の誤差がありますので、あらかじめご了承ください。
表示価格に消費税は含まれておりません。
表示されている価格は商品のみの価格です。施工費は含まれておりません。

チェーンドライブ K型

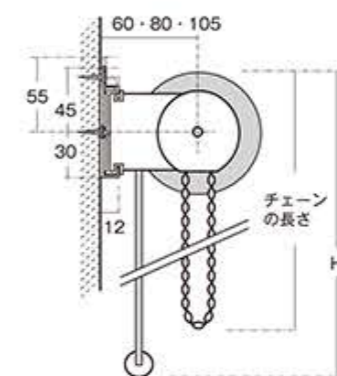


■取付け方法

天井付け



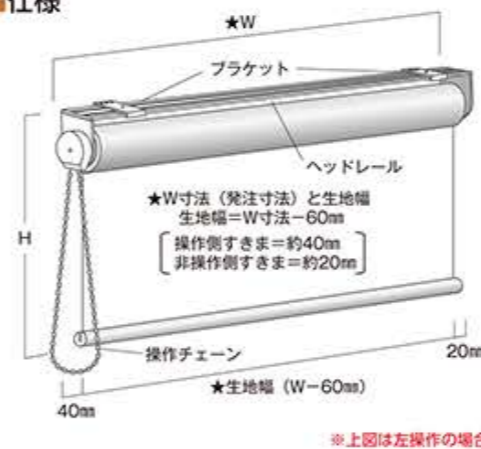
正面付け



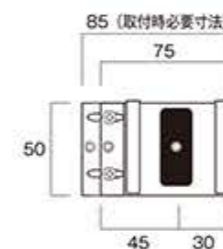
ブラケットを取付け、ヘッドレールを差し込み、ブラケット可動部をスライドさせ固定して下さい。
最後にブラケット可動部分のネジ穴より木ネジに固定して下さい。

取付けには85mm以上必要です
左図単位(mm)

■仕様

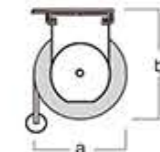


ブラケットサイズ



*両サイドのブラケットはヘッドレールの端より50mm以内のところへ取付けて下さい。

巻き上げ時のロール直径



*おおよその目安となります。
生地によって寸法は異なります。

商品H寸法	直径a寸法	b寸法
1000mm	70~90mm	95~105mm
1500mm	80~105mm	100~135mm
2000mm	90~120mm	105~140mm
2500mm	105~125mm	135~145mm
3000mm	120~140mm	140~170mm

◎ご注意 ロールアップ・チェーンドライブ共通

- 操作コードや操作チェーンが身体や首などに巻きつくようなことをしないで下さい。事故の恐れがあります。
- 操作コードやスクリーン本体を激しく引いたり、ぶら下がったりしないで下さい。落下、破損、ケガの原因になります。
- 自然素材の為、仕上がり寸法に若干の誤差が生じます。また使用環境等により、伸縮、ねじれ、反り、変形、色あせ、カビ等が生じる場合があります。
- 室内用の為、屋外では使用できません。
- 極端に高温や低温になる場所、ホコリや湿気の多い場所、エアコンの風が直接当たる場所等への設置、または保管はしないで下さい。
- 操作方向を左/右選択できますが、御指示の無い場合は右側操作での製作となります。

*仕様及び価格は予告なく変更する場合があります。

ブラケット水栓柱
ポスト類

ガラスフロンク
ガレージアーチ

アイト
フラワー

アイト
ストーン

緑台野点草

和の庭園用品

信楽焼シリーズ

天然素材ポルト
すだれ

ロールスクリーン

竹生地



DK-2270 DK-2271 DK-2560 DK-2561



RC-1240 RC-1250 RC-1251 RC-2300

経木生地



A-61 B-31 B-33 B-41



B-51 B-52 B-56 B-81



C-71 N-10 N-40 N-50

■価格表 ※防炎加工の場合2割増となります。

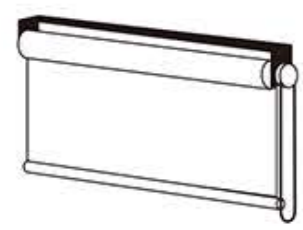
ロールアップ(防炎なし)



高さ	巾	W200~600	~900	~1200	~1500	~1800	~2100	~2300
H100~500		¥18,100	¥20,000	¥21,500	¥23,000	¥26,000	¥31,400	¥36,900
~1000		¥19,800	¥22,000	¥23,500	¥25,000	¥28,500	¥33,400	¥40,100
~1200		¥21,500	¥24,000	¥25,500	¥27,400	¥31,000	¥36,800	¥43,100
~1400		¥23,400	¥26,000	¥27,800	¥29,500	¥33,500	¥40,000	¥46,300
~1600		¥25,500	¥27,500	¥29,800	¥31,500	¥35,800	¥42,100	¥49,500
~1800		¥27,500	¥29,000	¥31,500	¥33,500	¥38,000	¥44,600	¥52,100
~2000			¥30,500	¥33,200	¥35,400	¥40,400	¥47,500	¥54,700
~2200			¥33,000	¥35,200	¥37,000	¥42,900	¥50,000	
~2400			¥35,000	¥37,300	¥39,000	¥44,900		
~2600				¥39,400	¥42,000	¥47,000		

◆ロールアップ製作可能寸法比(巾:高さ)=1:3以内
●右側操作/左側操作を選択して下さい。 単位:mm

チェンドライブ(防炎なし)



高さ	巾	W500~600	~900	~1200	~1500	~1800	~2100	~2300
H500~1000		¥30,000	¥32,000	¥37,000	¥40,000	¥44,500	¥48,000	¥55,000
~1200		¥32,000	¥34,000	¥38,600	¥42,500	¥47,000	¥51,500	¥58,000
~1400		¥33,000	¥36,000	¥41,600	¥45,000	¥50,000	¥54,000	¥61,000
~1600		¥34,000	¥37,000	¥43,600	¥47,500	¥53,000	¥56,500	¥63,000
~1800		¥36,000	¥38,000	¥46,200	¥49,000	¥56,000	¥60,000	¥65,000
~2000		¥38,000	¥39,500	¥47,900	¥51,000	¥59,000	¥63,000	¥68,000
~2200		¥39,000	¥42,000	¥49,900	¥53,000	¥62,400	¥66,000	
~2400		¥40,000	¥44,000	¥51,100	¥55,500	¥65,000		
~2600		¥42,000	¥47,000	¥53,400	¥58,800	¥67,000		
~2800		¥43,000	¥49,000	¥54,600	¥62,200			
~3000		¥45,000	¥52,000	¥57,800	¥67,000			

●右側操作/左側操作を選択して下さい。 単位:mm

サイズ・カラーに多少の誤差がありますので、あらかじめご了承ください。
表示価格に消費税は含まれておりません。
表示されている価格は商品のみの価格です。施工費は含まれておりません。

■価格表 ※防炎加工の場合2割増となります。

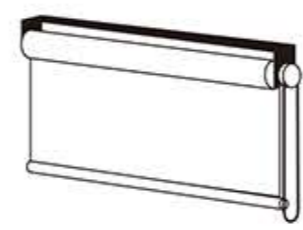
ロールアップ(防炎なし)



高さ	巾	W200~600	~900	~1200	~1500	~1800	~2100	~2400	~2700
H100~500		¥20,700	¥23,000	¥25,000	¥29,600	¥33,200	¥45,100	¥54,300	¥60,900
~1000		¥23,500	¥25,600	¥27,900	¥33,400	¥37,600	¥49,500	¥58,700	¥65,300
~1200		¥26,300	¥28,400	¥30,600	¥36,700	¥42,500	¥53,600	¥63,600	¥70,200
~1400		¥29,000	¥31,100	¥33,400	¥40,000	¥46,400	¥57,600	¥66,400	¥73,000
~1600		¥31,800	¥33,900	¥36,200	¥43,300	¥49,900	¥61,600	¥69,200	¥75,800
~1800		¥34,500	¥36,700	¥38,900	¥46,100	¥53,500	¥65,500	¥71,900	¥78,500
~2000			¥39,500	¥42,200	¥49,000	¥56,700	¥69,200	¥75,200	
~2200			¥42,500	¥45,100	¥52,100	¥60,300	¥73,200		
~2400			¥45,100	¥48,400	¥56,000	¥64,200			
~2600				¥51,500	¥59,800	¥68,900			

◆ロールアップ製作可能寸法比(巾:高さ)=1:3以内
●右側操作/左側操作を選択して下さい。 単位:mm

チェンドライブ(防炎なし)



高さ	巾	W500~600	~900	~1200	~1500	~1800	~2100	~2400	~2700
H500~1000		¥36,400	¥39,000	¥45,000	¥51,000	¥56,000	¥61,400	¥75,000	¥84,400
~1200		¥39,000	¥41,500	¥47,500	¥54,000	¥59,000	¥66,000	¥78,400	¥90,400
~1400		¥41,500	¥44,000	¥50,400	¥57,000	¥62,800	¥70,000	¥82,000	¥96,400
~1600		¥44,000	¥46,500	¥53,200	¥60,000	¥65,400	¥73,000	¥86,000	¥102,400
~1800		¥46,500	¥49,000	¥56,000	¥63,000	¥68,000	¥76,500	¥89,500	¥108,400
~2000		¥49,000	¥51,700	¥58,500	¥66,200	¥72,000	¥79,600	¥93,000	¥115,200
~2200		¥51,400	¥54,200	¥61,000	¥69,400	¥76,000	¥84,000	¥97,600	
~2400		¥54,100	¥57,400	¥63,400	¥72,700	¥80,000	¥87,500		
~2600		¥56,100	¥61,300	¥67,000	¥76,600	¥84,000			
~2800		¥57,800	¥64,400	¥71,500	¥81,400	¥88,000			
~3000		¥58,800	¥68,000	¥76,800	¥86,000				

●右側操作/左側操作を選択して下さい。 単位:mm

青色表記の価格は、通常価格(黒色)と、価格体系が異なります。
詳細につきましては、お問い合わせください。