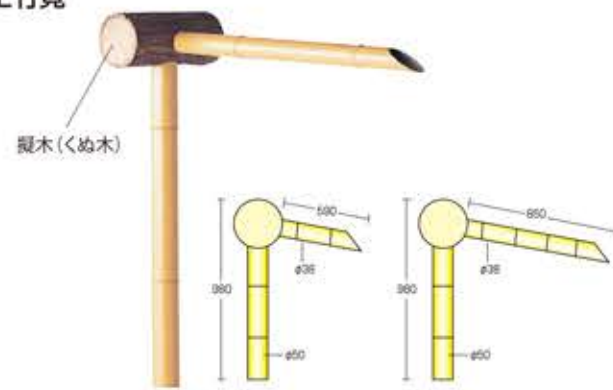


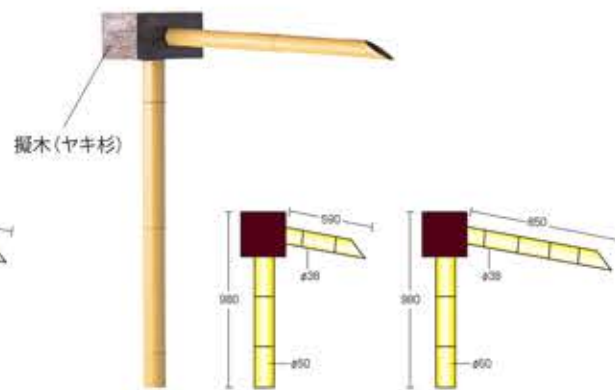
和の庭園用品

人工竹筧



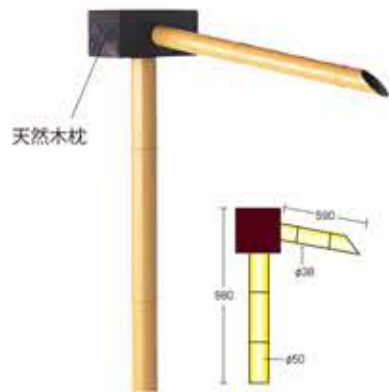
擬木筧(くぬ木)(大・口長)

品番	規格(M/m)	タイプ	価格/組★
PS-105	約L590×H980	くぬ木・大	¥8,600
PS-106	約L850×H980	くぬ木・口長	¥9,000
PS-105M	約φ90~100×210	くぬ木・単品	¥5,550



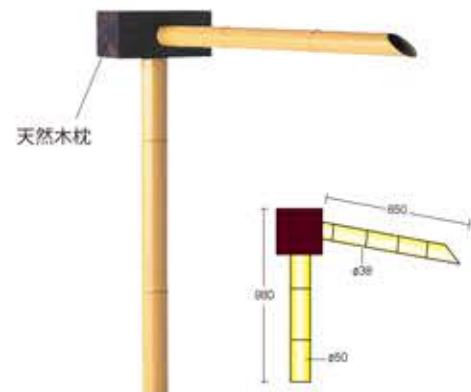
擬木筧(ヤキ杉)(大・口長)

品番	規格(M/m)	タイプ	価格/組★
PS-105Y	約L590×H980	ヤキ杉・大	¥8,600
PS-106Y	約L850×H980	ヤキ杉・口長	¥9,000
PS-105YM	約100×100×220	ヤキ杉・単品	¥5,550



人工竹筧(大)

品番	規格(M/m)	タイプ	価格/組★
PS-102	約L590×H980	大	¥5,300
PS-102M	約90×90×200	木枕(大)単品	¥2,250



人工竹筧(口長)

品番	規格(M/m)	タイプ	価格/組★
PS-103	約L850×H980	口長	¥5,700

※木枕は人工竹筧(大)と同じ物を使用しております。



人工竹筧(小)

品番	規格(M/m)	タイプ	価格/組★
PS-101	約L460×H760	小	¥4,500
PS-101M	約90×90×180	木枕(小)単品	¥2,000



天然竹筧



青竹筧

品番	規格(M/m)	価格/組
YU01101	約L600×H1000	¥12,000

※時期によって製作できない場合があります。



青竹尺八筧

品番	規格(M/m)	価格/組
YU01201	約L1000×H600	¥12,000

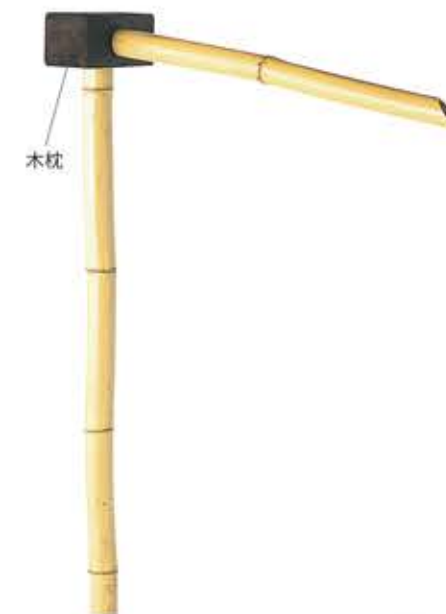
※時期によって製作できない場合があります。



晒竹筧

品番	規格(M/m)	価格/組
YU01301	約L600×H1000	¥12,000

※時期によって製作できない場合があります。



竹かけひ(並)

品番	規格(M/m)	価格/組★
T-101	□550~650m H:1000~1100	¥5,000



竹かけひ(太口)

品番	規格(M/m)	価格/組★
T-102	□550~650m H:1000~1100	¥5,100



竹かけひ(口長)

品番	規格(M/m)	価格/組★
T-103	□850~950m H:1000~1100	¥5,300

竹ししおどし



竹ししおどし

品番	規格(M/m)	価格/組★
T-300	約L800~900位×H640	¥9,500



ひしゃく・手桶



曲ひしゃく(並)

品番	規格(M/m)	価格/本★
T-291 (浅底)	φ105×35×柄長さ410 杓(底板横)	¥3,400
T-292 (深底)	φ72×60×柄長さ420 杓(底板横)	¥3,400



竹杓

品番	規格(M/m)	価格/本
YU06001	φ60~75内寸×柄長さ330	¥1,500

※クリアコーティング

ひしゃく置き



竹ひしゃく置き

品番	規格(M/m)	タイプ	カラー	価格/個★
T-204	φ24~27×250	小	白	¥1,400
T-205	φ24~27×350	大	白	¥1,500
T-206	φ24~27×250	小	青	¥1,500
T-207	φ24~27×350	大	青	¥1,600

井戸蓋



竹井戸蓋

品番	規格(M/m)	タイプ	カラー	価格/枚★
T-211	φ30-900×900	小	白	¥35,000
T-212	φ30-1200×1200	大	白	¥40,000
T-211A	φ30-900×900	小	青	¥40,000
T-212A	φ30-1200×1200	大	青	¥48,000



葵竹ひしゃく

品番	規格(M/m)	価格/本★
PS-206	φ50(小)	¥1,000
PS-207	φ63(中)	¥1,100



椀手桶

品番	規格(M/m)	価格/個
Y-12201	φ250×H500(245)	¥25,000



人工竹ひしゃく置き

品番	規格(M/m)	タイプ	価格/個★
PS-204	φ26×250	小	¥1,400
PS-205	φ26×350	大	¥1,500



人工竹井戸蓋

品番	規格(M/m)	タイプ	価格/枚★
PS-211	φ30-900×900	小	¥38,000
PS-212	φ30-1200×1200	大	¥45,000

結界



青竹結界

品番	規格(M/m)	価格/台
YU06501	L1000×H200	¥20,000

※時期によって製作できない場合があります。

車止



青竹車止

品番	規格(M/m)	価格/台
YU06601	L900×H600	¥50,000

※時期によって製作できない場合があります。

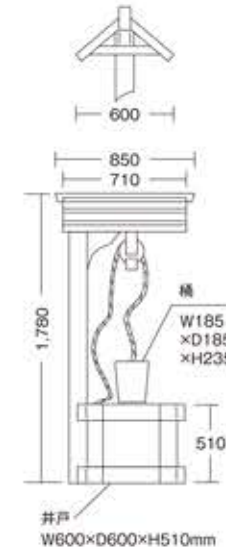
竹駒寄せ

ご希望のサイズにてお見積りさせていただきます。一度ご相談下さい。



竹駒寄せ(白竹) 天然国産 竹駒寄せ(青竹) 天然国産 人工竹駒寄せ AS系 人工竹駒寄せ(黒竹) AS系

つるべ井戸



◎セット内容

- ・屋根付柱
- ・井戸枠
- ・井戸蓋
- ・滑車
- ・専用桶(ロープ付)

つるべ井戸セット

品番	規格(M/m)	価格/式
MNI-100	H1780×W600/850×D600	¥202,000

※税別組立品

サイズ・カラーに多少の誤差がありますので、あらかじめご了承ください。
表示価格に消費税は含まれておりません。
表示されている価格は商品のみ価格です。施工費は含まれておりません。

青色表記の価格は、通常価格(黒色)と、価格体系が異なります。
詳細につきましては、お問い合わせください。