

高所作業用アルミゴンドラ



●角型・ジャッキ式



●先丸型・ジャッキ式



●先丸型・アブソーバー式



品名	品番	規格(M/m)	タイプ	価格/台	梱包
高所作業用 アルミゴンドラ	NG-111	W460×D510×H950	角型・小・ジャッキ式	¥220,000	1
	NG-101	W610×D510×H950	角型・大・ジャッキ式	¥235,000	1
	NG-211	W460×D760×H950	先丸型・小・ジャッキ式	¥235,000	1
	NG-201	W610×D760×H950	先丸型・大・ジャッキ式	¥253,000	1
	NG-112	W460×D510×H950	角型・小・アブソーバー式	¥286,000	1
	NG-102	W610×D510×H950	角型・大・アブソーバー式	¥301,000	1
	NG-212	W460×D760×H950	先丸型・小・アブソーバー式	¥301,000	1
	NG-202	W610×D760×H950	先丸型・大・アブソーバー式	¥325,000	1

※ゴンドラ取付金具1セット付属しております。

安全使用荷重
100kg

- 特長**
- 1:ほとんどのタイプのクレーン車にも取付可能です。
 - 2:持ち運びやすく、一人でも取付簡単。
 - 3:クレーンの角度に合わせてゴンドラは素早く角度調整が可能です。

- 4:墜落制止用器具付(胴ベルト型) ※高さ6.75m以上では使用不可
- 5:軽くて丈夫で錆びません。

高所作業用アルミゴンドラにはジャッキ式とアブソーバー式があります。

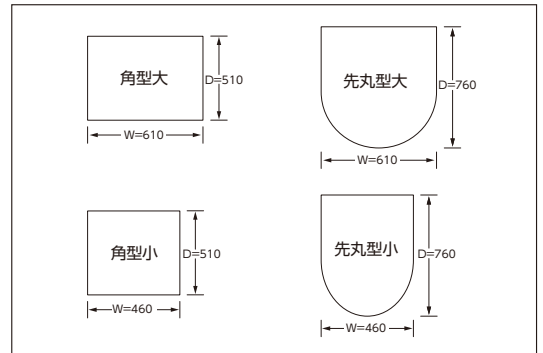
ジャッキ式の特長

ジャッキの取り付け位置は、支点を变えて側面にありますのでスムーズに動きます。

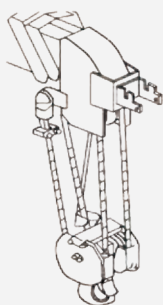
アブソーバー式の特長

3t用トラックの、ショックアブソーバーを使用し、従来のジャッキ式のように手で廻す作業が無くなり、スムーズに角度が変わりますので、作業効率が上がります。

タイプ別 寸法図

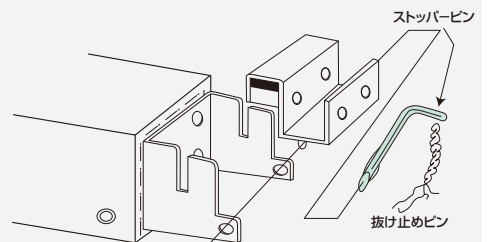
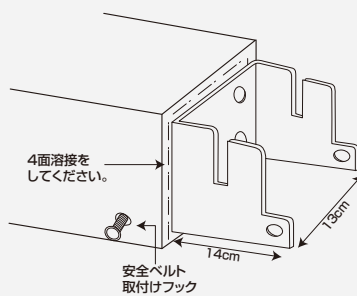


先面部の鉄板が薄い時の取付方法



コの字形のアテ板を隙間を空けて溶接し、そのアテ板にクレーン側金具を溶接して取付けます。
SS9.0m/m以上の鉄板を使用して下さい。

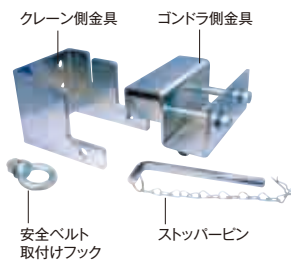
溶接止め方法



もよりの鉄工所にてお取付けください。

ゴンドラ取付金具

梱包単位
運賃元払い



品名	品番	規格(m/m)	価格/組	梱包
クレーン側金具	NGK-011	W130×D160×H116	¥23,000	1

※安全ベルト取付フック付 ※ストッパーピン付

梱包単位
運賃元払い

品名	品番	規格(m/m)	価格/組	梱包
ゴンドラ側金具	NGK-012	W160×D128×H80	¥23,000	1

※ボルト・ナット付

グリップ

+運賃



●ゴンドラ用グリップ

品名	品番	規格(m/m)	タイプ	価格/個	梱包
ゴンドラ用グリップ	NGK-013	内径φ12×60	黒	¥1,500	1

ゴンドラステップ

+運賃



品名	品番	規格(m/m)	価格/台	梱包
ゴンドラステップ	NGK-014	W245×(L1)60×(L2)200×H750	¥25,700	1

※ゴンドラやトラックのあおりに掛けて使用します。昇り降りが楽になります。

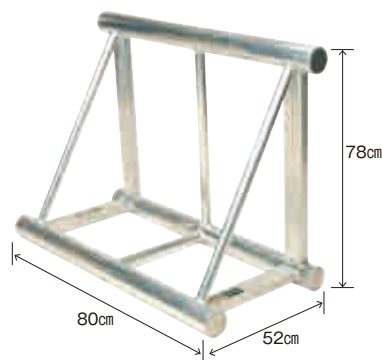
枝受支柱



+運賃

品番	規格(m/m) 本体/伸縮部	価格/本	梱包
NGK-01510	1000/700	¥15,700	1
NGK-01511	1100/800	¥16,900	1
NGK-01512	1200/900	¥17,200	1
NGK-01515	1500/900	¥19,000	1
NGK-01518	1800/900	¥20,800	1
NGK-01521	2100/900	¥22,600	1
NGK-01522	2200/900	¥22,900	1

アルミ架台(馬台)



梱包単位
運賃元払い

品名	品番	規格(m/m)	価格/台	梱包
馬之助	NHM-800	W800×D520×H780	¥55,200	1

青色表記の価格は、通常価格(黒色)と、価格体系が異なります。詳細につきましては、お問い合わせください。